

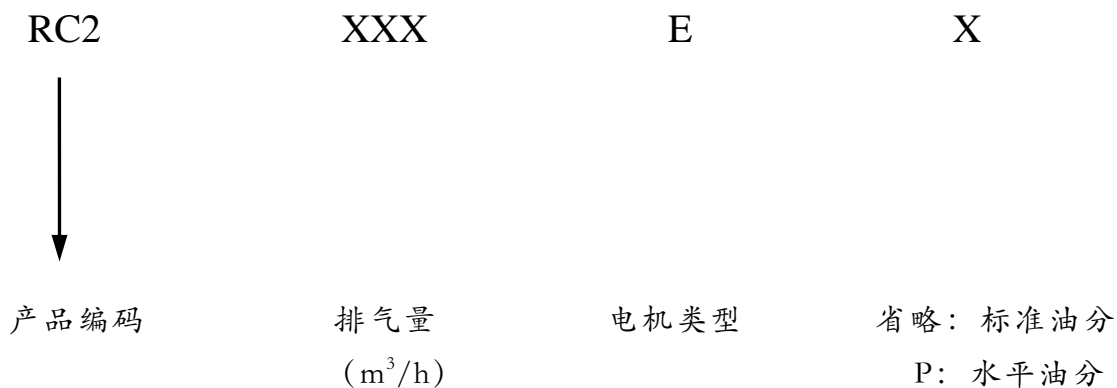
RC2-E 系列螺杆压缩机

产品说明

汉钟 RC2-E 系列半封闭螺杆式制冷压缩机是专门针对 R134a 冷媒水冷工况设计,主要用于水冷式低冷凝温度的工况,具有最优性价比。

本技术资料仅包含 RC2-E 的设计特点、机型规格、运行范围、配置清单、吸排气接口、性能数据、外观图。因此,建议在设计、安装、操作、维护 RC2-E 压缩机前先仔细阅读《RC2 技术手册》。

命名原则



设计特点

精细容量

RC2-E 系列压缩机变位量从 300m³/h 到 930m³/h，共十三型，可以满足不同的变位量需求。

特殊马达壳

RC2-E 系列压缩机的马达壳进行特殊设计，适应 R134a 冷媒在水冷工况下运行。

高效电机

最新设计的全系列压缩机电机是根据 R134a 冷媒运行工况设计的最合适的高效电机，低损耗的硅钢片铁芯、电机冷却流道设计，可满足水冷等低冷凝工况。

轴承优化

RC2-E 压缩机根据 R134a 冷媒特性以及水冷工况运行，对轴承重新进行优化配置。

保护模块

RC2-E 标配的新型 INT69 HBY Diagnose 保护模块，具有逆相、缺相等保护并有故障指示灯提示故障种类。

特殊润滑油

RC2-E 专门配置的润滑油为 HBR-B08。如客户有特殊油品需求，请与 HANBELL 联系。



产品规格

			RC2-300E	RC2-340E	RC2-370E	RC2-410E	RC2-470E	RC2-510E	RC2-550E	RC2-580E	RC2-620E	RC2-710E	RC2-790E	RC2-830E	RC2-930E
压缩机	(50Hz)	m ³ /h	293	339	366	407	471	508	549	583	619	713	791	825	929
	(50Hz)	Rpm	2950												
		%	25,50,75,100												
		%	25~100												
电机规格		--	3 2												
		--	Y-												
	50Hz)	--	380												
		--	F												
		--	PTC												
	L		16	16	16	15	18	20	23	20	23	23	28	28	28
	W		300												
	Bar		35												

性能数据(不带 ECO)

RC2-300E 380V-50Hz, R134a					
		-5	0	5	10
25	(kW)	153.7	188.7	230.0	--
	(kW)	30.0	30.8	31.4	--
	(A)	57.0	58.0	59.0	--
	COP	5.123	6.134	7.316	--
30	(kW)	146.7	180.3	219.9	266.3
	(kW)	32reW ^h BT			

RC2-370E 380V-50Hz, R134a					
		-5	0	5	10
25	(kW)	197.3	242.3	295.3	--
	(kW)	37.2	38.2	39.0	--
	(A)	68.9	70.2	71.4	--
	COP	5.299	6.345	7.568	--
30	(kW)	188.4	231.6	282.3	341.9
	(kW)	40.1	41.1	42.0	42.7
	(A)	73.0	74.5	75.7	76.8
	COP	4.700	5.636	6.730	8.005
35	(kW)	178.8	220.1	268.6	325.6
	(kW)	43.7	44.8	45.7	46.5
	(A)	78.3	79.9	81.3	82.5
	COP	4.091	4.915	5.878	7.004
40	(kW)	168.3	207.8	254.1	308.4
	(kW)	48.1	49.3	50.3	51.1
	(A)	84.9	86.7	88.2	89.5
	COP	3.500	4.217	5.054	6.034
45	(kW)	--	194.6	238.6	290.3
	(kW)	--	54.6	55.7	56.6
	(A)	--	94.8	96.5	97.9
	COP	--	3.565	4.287	5.131
50	(kW)	--	180.4	222.2	271.3
	(kW)	--	60.7	61.9	62.9
	(A)	--	104.3	106.2	107.9
	COP	--	2.973	3.590	4.311

RC2-410E 380V-50Hz, R134a					
		-5	0	5	10
25	(kW)	215.0	264.1	321.8	--
	(kW)	41.6	42.7	43.6	--
	(A)	73.8	75.3	76.6	--
	COP	5.166	6.186	7.377	--
30	(kW)	205.3	252.4	307.7	372.6
	(kW)	44.8	45.9	46.9	47.7
	(A)	78.4	80.0	81.4	82.7
	COP	4.582	5.494	6.561	7.804
35	(kW)	194.8	239.8	292.7	354.8
	(kW)	48.9	50.1	51.1	52.0
	(A)	84.3	86.2	87.7	89.1
	COP	3.988	4.791	5.730	6.827
40	(kW)	183.4	226.4	276.9	336.1
	(kW)	53.8	55.1	56.2	57.1
	(A)	91.9	93.9	95.7	97.2
	COP	3.412	4.111	4.927	5.882
45	(kW)	--	212.0	260.0	316.4
	(kW)	--	61.0	62.2	63.3
	(A)	--	103.4	105.4	107.0
	COP	--	3.476	4.179	5.002
50	(kW)	--	196.6	242.1	295.6
	(kW)	--	67.8	69.2	70.3
	(A)	--	114.5	116.8	118.7
	COP	--	2.898	3.499	4.203

★油冷负荷请下载 HANBELL 选机程序按设计工况进行选取

RC2-470E 380V-50Hz, R134a					
		-5	0	5	10
25	(kW)	245.1	300.9	366.8	--
	(kW)	47.0	48.2	49.2	--
	(A)	85.2	86.9	88.3	--
	COP	5.217	6.248	7.451	--
30	(kW)	234.0	287.6	350.7	424.7
	(kW)	50.6	51.8	52.9	53.9
	(A)	90.2	91.9	93.5	94.9
	COP	4.628	5.549	6.626	7.882
35	(kW)	222.0	273.3	333.6	404.4
	(kW)	55.1	56.5	57.7	58.6
	(A)	96.7	98.6	100.3	101.8
	COP	4.028	4.839	5.787	6.895
	(kW)	209.1	258.0	315.6	383.1

40

RC2-550E 380V-50Hz, R134a					
		-5	0	5	10
25	(kW)	288.9	354.8	432.4	--
	(kW)	54.8	56.2	57.4	--
	(A)	97.8	99.7	101.5	--
	COP	5.273	6.314	7.531	--
30	(kW)	275.9	339.1	413.4	500.6
	(kW)	59.0	60.5	61.7	62.8
	(A)	103.7	105.8	107.7	109.3
	COP	4.677	5.608	6.697	7.966
35	(kW)	261.8	322.2	393.3	476.7
	(kW)	64.3	65.9	67.2	68.4
	(A)	111.5	113.9	115.9	117.7
	COP	4.071	4.891	5.849	6.969
	(kW)	246.5	304.2	372.0	451.6

40

RC2-620E 380V-50Hz, R134a					
		-5	0	5	10
25	(kW)	324.3	398.2	485.3	--
	(kW)	61.1	62.6	64.0	--
	(A)	110.5	112.7	114.6	--
	COP	5.309	6.358	7.582	--
30	(kW)	309.7	380.6	464.0	561.9
	(kW)	65.8	67.4	68.8	70.1
	(A)	117.0	119.3	121.3	123.1
	COP	4.709	5.647	6.743	8.021
35	(kW)	293.8	361.7	441.5	535.1
	(kW)	71.7	73.5	75.0	76.3
	(A)	125.5	128.0	130.3	132.2
	COP	4.099	4.924	5.889	7.017
40	(kW)	276.7	341.5	417.6	506.9
	(kW)	78.9	80.8	82.5	83.8
	(A)	136.1	139.1	141.6	143.7
	COP	3.507	4.225	5.064	6.046
45	(kW)	--	319.8	392.2	477.2
	(kW)	--	89.5	91.3	92.8
	(A)	--	152.5	155.4	157.8
	COP	--	3.572	4.295	5.141
50	(kW)	--	296.5	365.2	445.8
	(kW)	--	99.5	101.5	103.2
	(A)	--	168.5	171.8	174.5
	COP	--	2.979	3.597	4.320

372.1

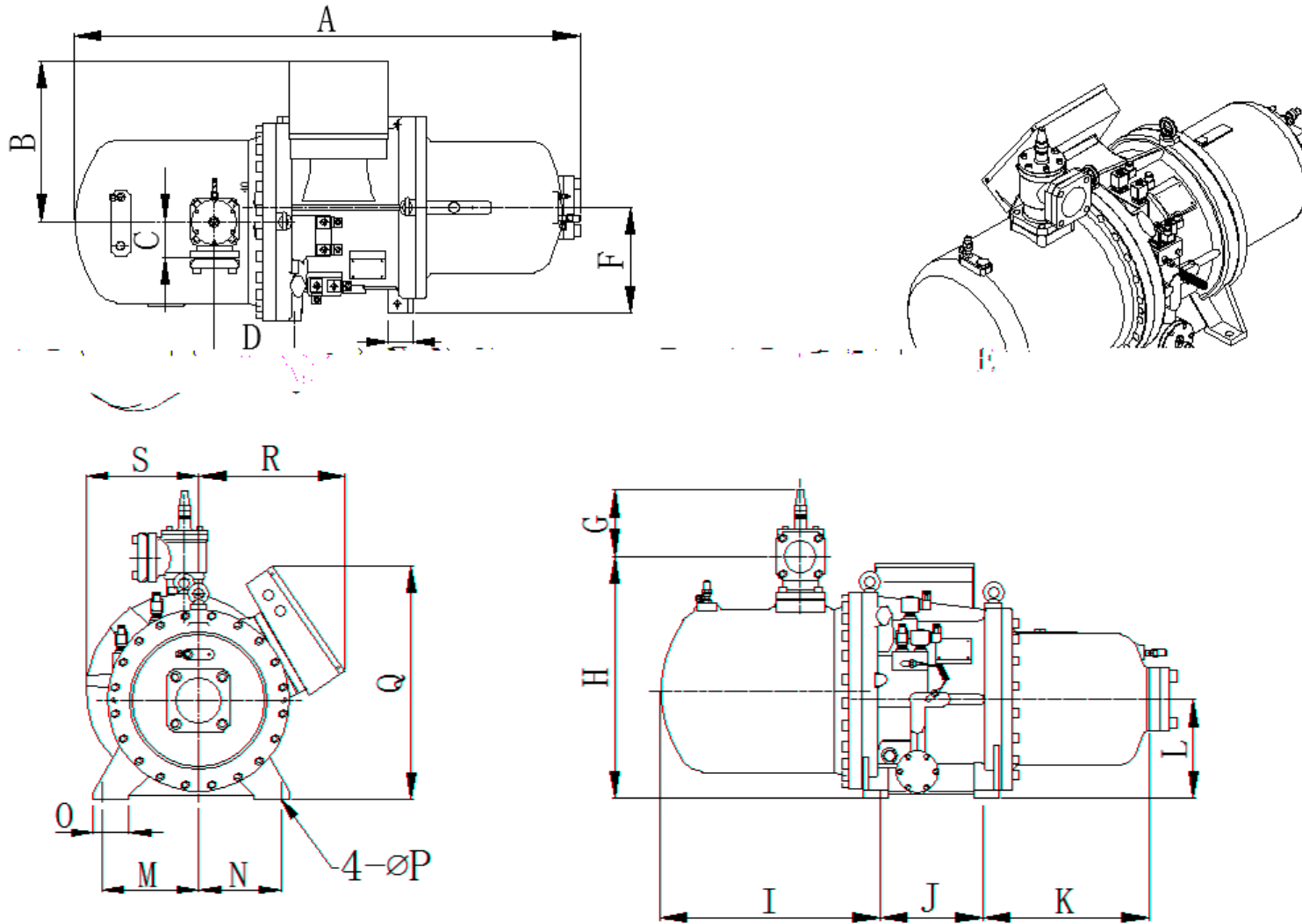
RC2-710E 380V-50Hz, R134a					
		-5	0	5	10
25	(kW)	372.1	456.9	556.8	--
	(kW)	70.0	71.8	73.4	--
	(A)	128.8	131.1	133.1	--
	COP	5.315	6.364	7.590	--
30	(kW)	355.3	436.6	532.4	644.7

RC2-790E 380V-50Hz, R134a					
		-5	0	5	10
25	(kW)	412.8	506.9	617.7	--
	(kW)	76.5	78.4	80.1	--
	(A)	141.4	143.9	146.1	--
	COP	5.397	6.463	7.707	--
30	(kW)	394.1	484.4	590.6	715.2
	(kW)	82.3	84.4	86.2	87.7
	(A)	149.0	151.7	154.1	156.2
	COP	4.787	5.740	6.854	8.153
35	(kW)	374.0	460.3	561.9	681.1
	(kW)	89.8	92.0	93.9	95.5
	(A)	158.9	161.9	164.5	166.8
	COP	4.166	5.005	5.987	7.133
40	(kW)	352.1	434.6	531.5	645.2
	(kW)	98.8	101.2	103.2	105.0
	(A)	171.4	174.8	177.7	180.2
	COP	3.565	4.295	5.148	6.146
45	(kW)	--	407.0	499.2	607.4
	(kW)	--	112.1	114.3	116.2
	(A)	--	190.6	193.9	196.8
	COP	--	3.631	4.366	5.226
50	(kW)	--	377.3	464.8	567.4
	(kW)	--	124.6	127.1	129.2
	(A)	--	209.5	213.4	216.7
	COP	--	3.028	3.656	4.391

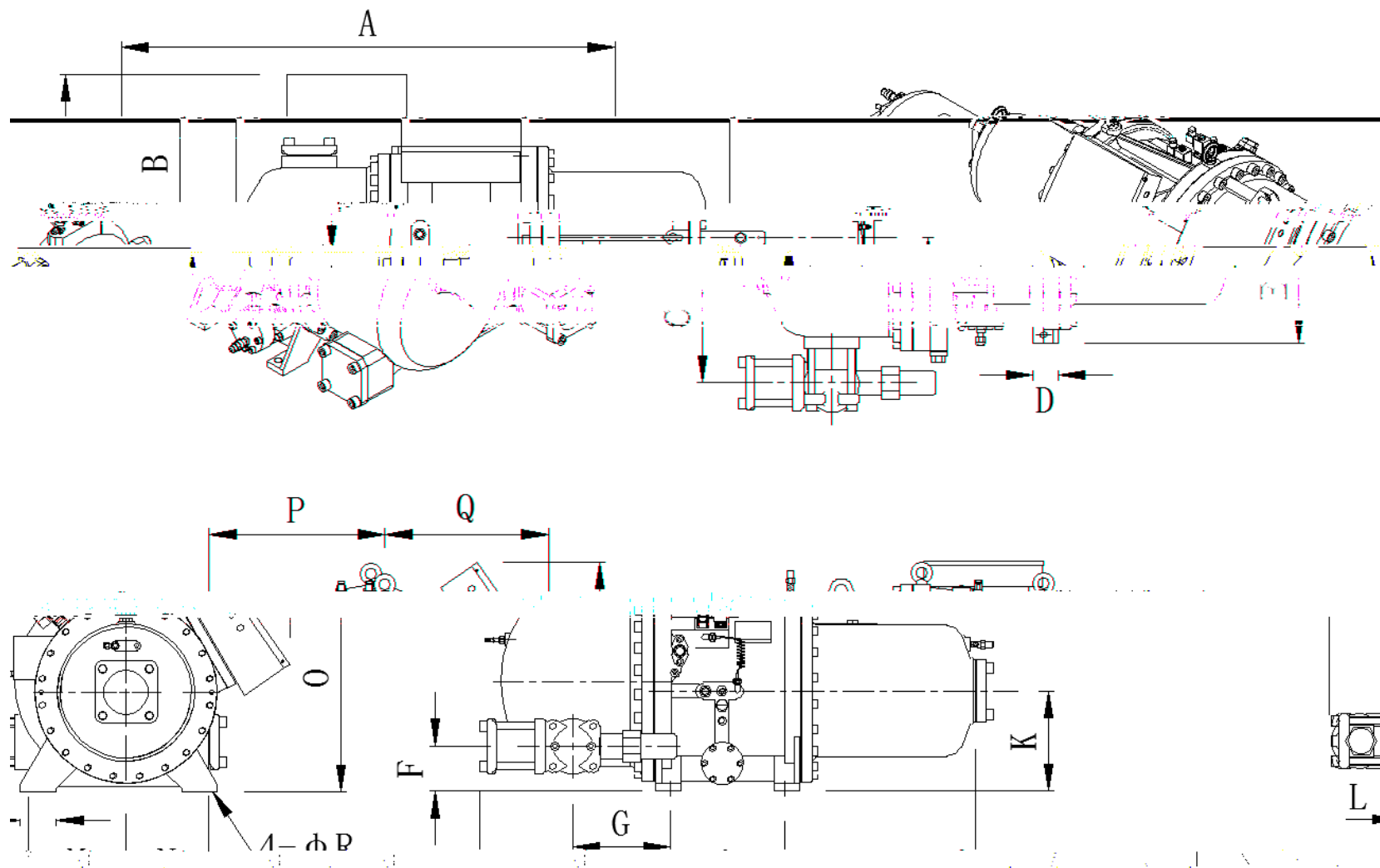
RC2-830E 380V-50Hz, R134a					
		-5	0	5	10
25	(kW)	443.7	544.8	663.9	--
	(kW)	83.1	85.2	87.1	--
	(A)	153.4	156.2	158.6	--
	COP	5.341	6.395	7.627	--
30	(kW)	423.7	520.7	634.8	768.8
	(kW)	89.4	91.7	93.6	95.3
	(A)	161.7	164.7	167.2	169.5
	COP	4.737	5.680	6.783	8.068
35	(kW)	402.0	494.8	604.0	732.1
	(kW)	97.5	99.9	102.0	103.7
	(A)	172.5	175.8	178.6	181.1
	COP	4.123	4.953	5.924	7.059
40	(kW)	378.5	467.1	571.3	693.5
	(kW)	107.3	109.9	112.1	114.0
	(A)	186.1	189.8	193.0	195.7
	COP	3.528	4.250	5.094	6.082
45	(kW)	--	437.5	536.5	652.8
	(kW)	--	121.7	124.2	126.2
	(A)	--	206.9	210.6	213.6
	COP	--	3.593	4.320	5.171
50	(kW)	--	405.6	499.6	609.9
	(kW)	--	135.4	138.1	140.4
	(A)	--	227.5	231.8	235.3
	COP	--	2.996	3.618	4.345

RC2-930E 380V-50Hz, R134a					
		-5	0	5	10
25	(kW)	519.1	637.4	776.8	--
	(kW)	94.7	97.1	99.2	--
	(A)				

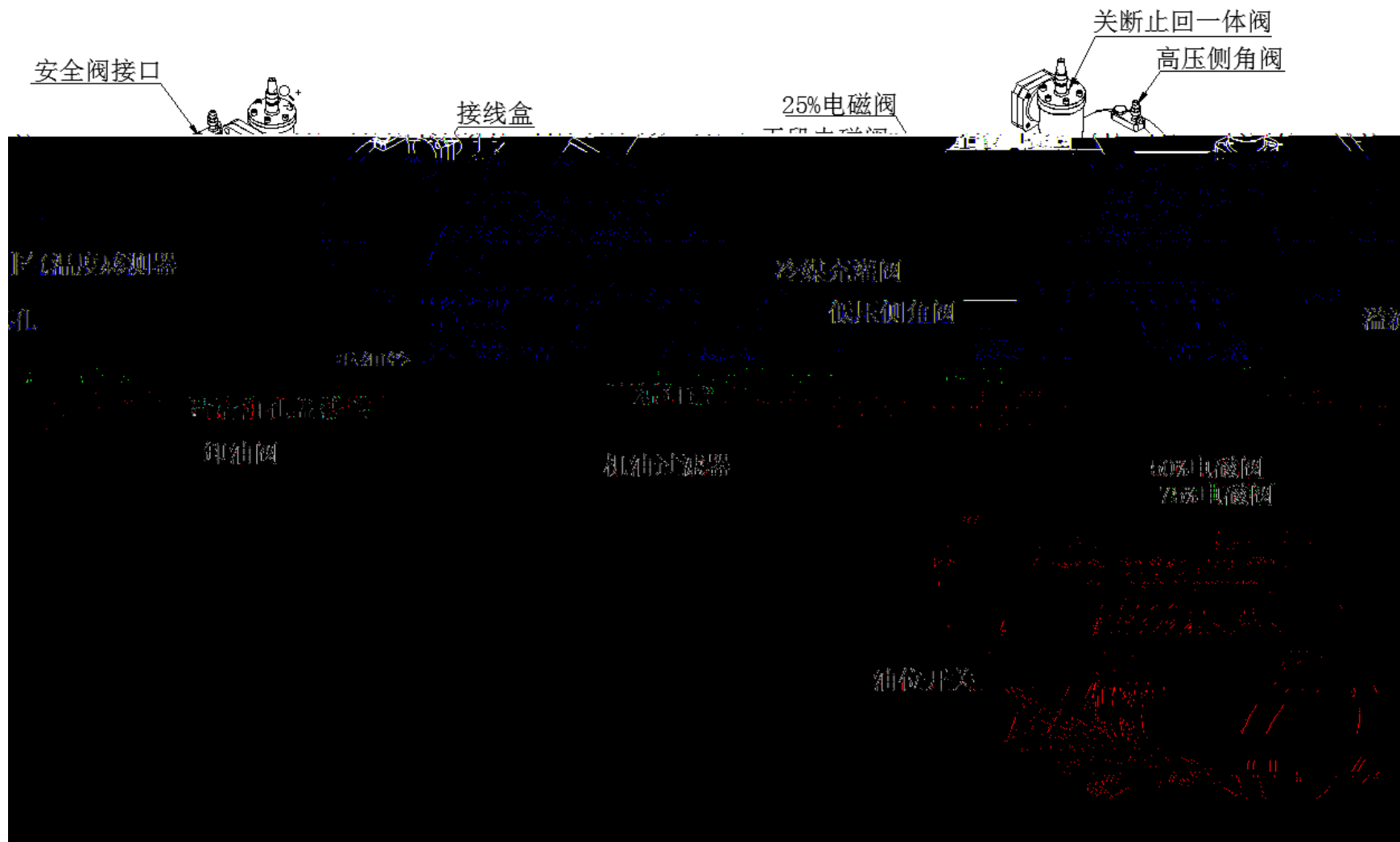
RC2-300E~930E 标准油分外观尺寸图



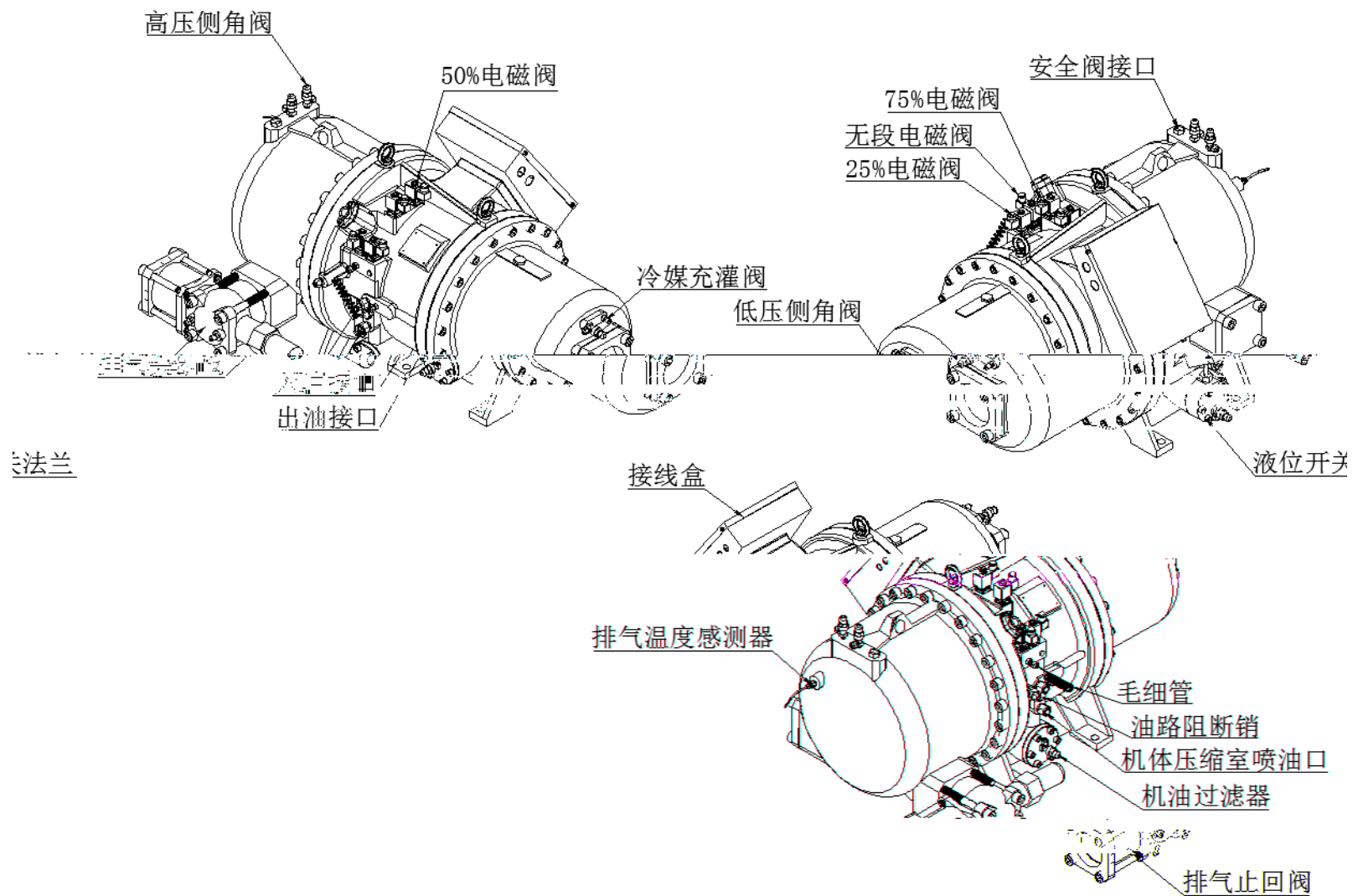
RC2-300EP~930EP 型外观尺寸图



RC2-300E~930E 标准油分外观配件图



RC2-300EP~930EP 水平油分外观配件图



外观图尺寸表

型号	RC2-300E~930E 标准油分尺寸表 (mm)				
	A	B	C	D	E

RC2 -300E~930E 标准油分机型吸排气接口表

机 型	排气口	接铜管尺寸	接铜管尺寸	吸气口	接铜管尺寸	接铜管尺寸
RC2 -300E	2"法兰	Φ55	Φ61.3	3"法兰	Φ80.5	Φ90.2
RC2 -340E	2-1/2"法兰	Φ68	Φ77.2	4"法兰	Φ93	Φ110
RC2 -370E	2-1/2"法兰			4"法兰		
RC2 -410E	2-1/2"法兰			4"法兰		
RC2 -470E	2-1/2"法兰			4"法兰		
RC2 -510E	3"法兰	Φ80.5	Φ90.2	4"法兰	Φ93	Φ110
RC2 -550E	3"法兰			4"法兰		
RC2 -580E	3"法兰			4"法兰		
RC2 -620E	3"法兰			4"法兰		
RC2 -710E	4"法兰	Φ93	Φ110	5"法兰	Φ106	Φ135
RC2 -790E	4"法兰			5"法兰		
RC2 -830E	4"法兰			5"法兰		
RC2 -930E	4"法兰			5"法兰		

RC2 -300E-P~930E-P 水平油分机型吸排气接口表

机 型	排气口	接铜管尺寸	接铜管尺寸	吸气口	接铜管尺寸	接铜管尺寸
RC2 -300 E-P	2-1/2"法兰	Φ68	Φ77.2	3"法兰	Φ80.5	Φ90.2
RC2 -340 E-P	2-1/2"法兰			4"法兰	Φ93	Φ110
RC2 -370 E-P	2-1/2"法兰			4"法兰		
RC2 -410 E-P	3"法兰	4"法兰				
RC2 -470 E-P	3"法兰	Φ80.5	Φ90.2	4"法兰	Φ93	Φ110
RC2 -510 E-P	3"法兰			4"法兰		
RC2 -550 E-P	3"法兰			4"法兰		
RC2 -580 E-P	3"法兰			4"法兰		
RC2 -620 E-P	4"法兰	Φ93	Φ110	4"法兰	Φ106	Φ135
RC2 -710 E-P	4"法兰			5"法兰		
RC2 -790 E-P	4"法兰			5"法兰		
RC2 -830 E-P	4"法兰			5"法兰		
RC2 -930 E-P	4"法兰			5"法兰		